



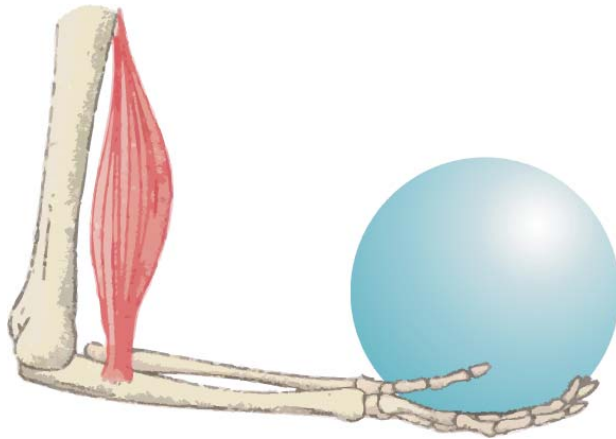
Högst 8 frågor får besvaras. Svaret på den mera krävande frågan, som är markerad med +, bedöms enligt betygsskalan 0–9 i stället för den normala 0–6.

1. a) Stjärnorna och planeterna lyser på natthimlen. Vilken är skillnaden mellan stjärnor och planeter?  
b) Hur kommer det sig att Månen kretsar runt Jorden?  
c) Från vad får Solen sin energi och hur överförs den till jordklotet?
2. En plastkula sjunker ned i en vätska så, att dess läge som funktion av tiden förändras på följande sätt:

$t/s$	0	1	2	3	4	5	6	8	10	12
$s/m$	0	0,04	0,14	0,28	0,45	0,63	0,83	1,24	1,67	2,10

  
a) Rita grafen  $s = s(t)$  för kulans läge som funktion av tiden.  
b) Hur stor är kulans hastighet under den likformiga rörelsen?
3. I en termosmugg gjord av styrox finns 280 g saft, vars temperatur är 22 °C. Man vill kyla ner saften till temperaturen 12 °C med isbitar från en frys. Isbitarna har temperaturen –18 °C. Hur mycket is måste man tillföra saften?
4. Krökningsradien hos en konvex sfärisk spegel är 0,60 m. På huvudaxeln finns ett litet föremål på avståndet a) 0,45 m, b) 0,15 m från spegeln. Var uppstår bilden, och hurdan är den? Presentera även grafiskt bildens uppkomst.
5. En person, vars massa är 68,0 kg, står på en våg på golvet av en hiss, som rör sig uppåt. Visa att vågen kan ge utslaget 76,2 kg.

6. a) I vidstående figurer visas två hävstänger. Rita figurer, av vilka de krafter som verkar på hävstångerna framgår och skriv ut jämviktsvillkoret för vardera hävstången. (4 p.)



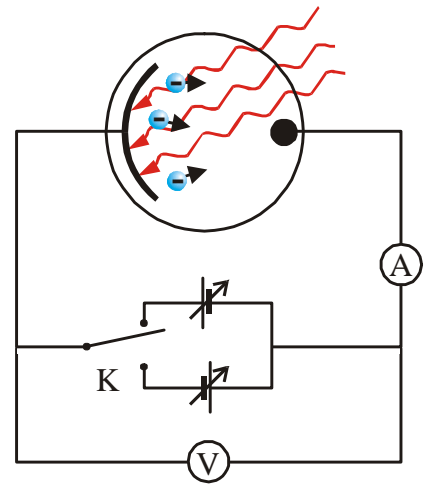
Armbåge



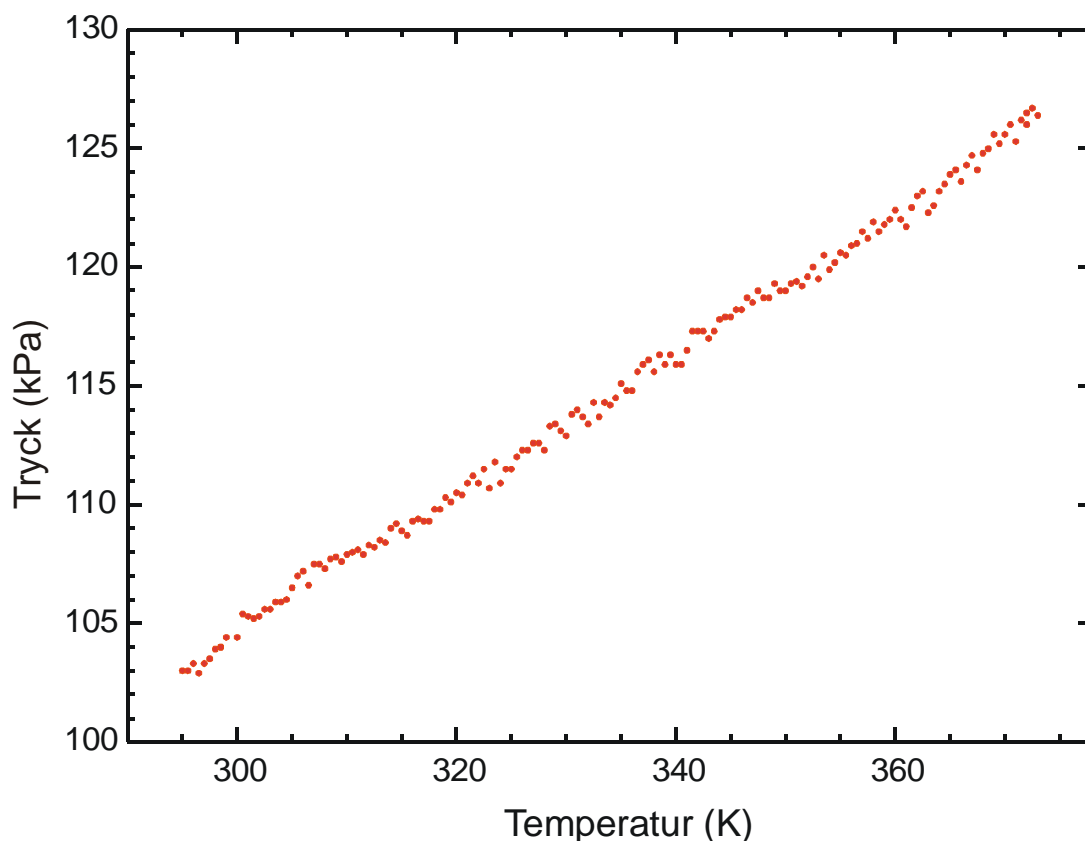
Kofot

- b) Betydelsen av en kropps tröghetsmoment vid rotationsrörelsen. Vilka faktorer inverkar på storleken av kroppens tröghetsmoment? (2 p.)
7. I en sommarstugas elsystem, som grundar sig på solpaneler, är energin lagrad i en ackumulator. Fem likadana lampor kopplas parallellt till ackumulatorn, vars källspänning är 12,4 V. Vid en mätning konstaterar man att den totala strömmen är 8,45 A och att ackumulatorns polspänning är 12,1 V. a) Rita ett till mätningen passande kopplingsschema. b) Hur stor är ackumulatorns inre resistans? c) Hur stor är effektförbrukningen i en lampa?
8. a) Förklara kortfattat transformatorns funktionsprincip.  
b) Transformatorns betydelse vid energiöverföring  
c) Effektförluster som uppträder i transformatorn
9. I alfasönderfallet av en radioisotop uppträder franciumisotopen  $^{211}\text{Fr}$ .  
a) Skriv ut reaktionslikheten för detta alfasönderfall. (1 p.)  
b) Den frigjorda alfapartikelns kinetiska energi är 7,602 MeV. Bestäm utgående från detta franciumkärnans rekyleenergi samt den i sönderfallet totalt frigjorda energin ( $Q$ -värdet). (3 p.)  
c) Bestäm även utgående från resultaten moderatomens massa, då massan hos  $^{211}\text{Fr}$ -atomen är 210,99549 u. (2 p.)
10. En flaggstång av aluminium, vars längd är 11,0 m och massa 40,5 kg, kan röra sig i det närmaste friktionsfritt runt en fästbult i flaggstångens nedre ända. Stången faller från den lodräta positionen ner på en vågrät gräsmatta. a) Med hur stor hastighet slår stångens knopp ner i gräsmattan? b) Beräkna även knoppens acceleration strax innan stången träffar gräsmattan. Avståndet mellan stångens tyngdpunkt och fästbulten är 4,9 m. Stångens tröghetsmomentet i förhållande till fästbulten är  $1360 \text{ kgm}^2$ .

11. a) I den fotoelektriska effekten lösgör ljuset elektroner (s.k. fotoelektroner) från en metalls yta. Fenomenet undersöks med en experimentuppställning, som visas i vidstående figur. I denna belyses fotocellens katod med monokromatiskt ljus, vars intensitet och frekvens kan varieras. Vilka av de härvid erhållna experimentella resultaten kan inte förklaras med ljusets vågmodell? (4 p.)
- b) Hur kommer det sig att man kan använda neutroner vid undersökning av materiens kristallstruktur? (2 p.)



12. För att bestämma den molara gaskonstanten gjordes följande laboratorieförsök. I en behållare av metall, vars volym var  $0,335 \text{ dm}^3$ , inneslötts  $0,324 \text{ g}$  kväve. Behållaren uppvärmdes långsamt i ett vattenbad. Kvävets tryck och temperatur mättes med tryck- och temperaturgivare anslutna till en dator. Som resultat fick man vidstående graf. Beräkna utgående från mätningen värdet på gaskonstanten.



- +13. För att trygga tillgången på elenergi bygger man i Finland ett nytt kärnkraftverk. Andra kraftverk, som används för elproduktion, är bl.a. kolkraftverk och vindkraftverk. I vilka avseenden är dessa tre typer av kraftverk lika och i vilka avseenden skiljer de sig från varandra? Vilka miljöeffekter har dessa olika typer av kraftverk? För byggandet av alla dessa kraftverk måste man göra olika utredningar och ansöka om tillstånd hos myndigheterna. På vilket sätt skiljer sig tillståndsförfarandet för kärnkraftverk från de andras?